



Toyota
Professional



PROACE CITY VAN

VENDE

Vëllimi/
peshëmbajtja

Petrol

1.2 P / 110 k.f.
6MT Stop & Start

Diesel

1.5 D / 100 k.f.
6MT Stop & Start

Base L1 (Short)	1+1	3.3 m ³ /650 kg
Base L2 (Long)	1+1	3.9 m ³ /1,000 kg
CrewCab L2 (Long)	4+1	1.8 m ³ /1,000 kg
Comfort L2 (Long)	2+1	4.3 m ³ /1,000 kg



Panel van



Glass van (CrewCab)



10 vjet garanci me Toyota Relax

Garancia kundër korrozionit: 6 vjet

NIVELET E PAJISJEVE

BASE



Short



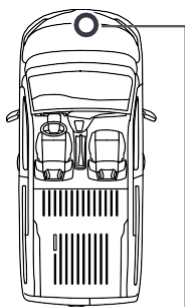
PJESA E BRENDSHME

- Sistemi i frenimit kundër bllokimit me shpërndarje elektronike të forcës së frenimit (ABS + EBD)
- Kontrolli dinamik i stabilitetit të automjetit (VSC)
- Airbag para për shoferin dhe pasagjerin
- Airbag anësorë për sediljet e përparme
- Sedilja e shoferit me mbështetëse krahu dhe suport lumbar dhe rregullim lartësie
- Sedilja e pasagjerit para e palosshme
- 3 sedilje të palosshme me rreshtin e dytë ISOFIX (vetëm crewcab)
- Dritare me komandim elektrik
- Ripa me tre kapje me rregullim të lartësisë
- Sistemi i monitorimit të presionit të gomave (TPWS)
- Asistencë për ngjitje në të përpjeta (HAC)
- Timoni elektrik me rregullim të lartësisë dhe thellësisë
- Ajri i kondicionuar (për nivelet Base dhe Crewcab)
- Grilë ndarëse e lëvizshme pas rreshtit të dytë të sediljeve, pasqyrë e pamjes së pasme (vetëm CrewCab)
- Tavolina për sediljet e përparme (vetëm CrewCab)
- Ekran LCD në panelin e instrumenteve
- Hapësirë magazinimi në dysheme me kapak dhe mbi kokën e shoferit
- Tapiceri tekstili
- Hapësira për shishe në xhepat e derës
- Drita leximi
- Ndarja e ngarkesës me ndriçim LED, dalje 12V dhe 10 unaza kapëse (për nivelin Base)
- Ndarja e ngarkesave me ndriçim dhe 6 unaza për sigurimin e ngarkesave (për nivelin e Light dhe CrewCab)

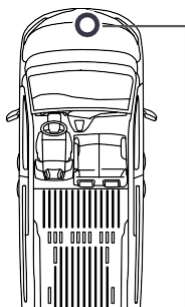


PJESA E JASHTME

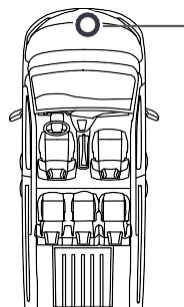
- Drita automatike me sensor të intensitetit të dritës
- Pasqyra anësore elektrike dhe me ngrohje
- Dera e ngarkesave me rrëshqitje pa dritare (për nivelin base)
- Dyert rrëshqitëse djathtas dhe majtas për sediljet e rreshtit të dytë (vetëm për Crew Cab)
- Disqe çeliku me goma 195/65 R15 (niveli Base short) ose 205/60 R16 (niveli Base long)
- Gomë rezervë me madhësi të plotë e montuar nën dyshemenë e ndarjes së ngarkesës
- Mbyllje qendrore me telekomandë
- Një çelës i palosshëm me telekomandë + një çelës i zakonshëm
- Fshirëse xhami me intervale të programueshëm
- Parakolpët, dorezat e dyerve dhe pasqyrat në ngjyrë të zezë
- Dy dyer të pasme pa dritare, që hapen në 180 grade (Për CrewCab - dyer me xham dhe fshirëse)



Shortwheel base



Longwheel base



CrewCab



AUDIO DHE KOMUNIKIMI

- Sistemi audio multimedial Toyota PRO-Touch me ekran me prekje 8" që suporton Android Auto™ dhe Apple CarPlay* nëpërmjet kabllit dhe 2 altoparlantëve
- Lidhje Bluetooth dhe USB në sistemin audio
- E-call me buton SOS



CrewCab

✓ 10 vjet garanci me Toyota Relax

✓ Garancia kundër korrozionit: 6 vjet

(Shtesë mbi nivelin BASE)

COMFORT

DIESEL



PJESA E BRENDSHME

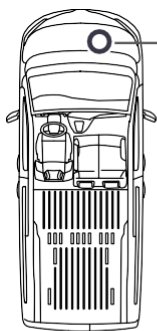
- Cruise Control + Limitator shpejtësie
- Rregullimi i lartësisë së sediljes së shoferit me suport mesi
- Sedilje e dyfishë pasagjeri me vend magazinimi
- Mbështetëse e palosshme e sediljes së pasagjerit dhe rregullim i gjatësisë
- Frena elektrike parkimi
- Sistemi Smart Cargo për gjatësi dhe vëllim shtesë të ngarkesave



PJESA E JASHTME

- Drita mjegulle
- Disqe çeliku 205/60 R16
- Pasqyra elektrike me palosje me ngjyre të zezë

Long



Long



Toyota PRO-Touch 8" Android Auto™ & Apple CarPlay*



Smart Cargo



✓ 10 vjet garanci me Toyota Relax

✓ Garancia kundër korrozionit: 6 vjet



KARAKTERISTIKAT TEKNIKE

Petrol

Diesel

1.2 D / 110 k.f.
6 MT Stop & Start

1.5 D / 100 k.f.
6 MT Stop & Start

Vëllimi i motorit	cm3	1 199	1499
Fuqia maksimale	hp @ RPM	110/5500	100/3500
Fuqia rrotulluese	Nm @ RPM	205/1750	250/1750
Transmisioni	MT / AT	6-manual	6-manual
Shpejtësia maksimale	Km/h	174	170
Përsheptimi (0 - 100 km / orë)	seconda	11,0	11,5
Konsumi (i kombinuar)*	L / 100 km	6.7 - 7.0	5.3 - 5.5.
Emetimet CO ₂ (i kombinuar)*	g / km	159 -	139 - 144
Serbatori	litra	53	53
Standarti i emetimeve	standart	Euro 6.3	Euro 6.3

* Konsumi i karburantit dhe emetimet e

CO₂ janë matur në një mjedis të kontrolluar sipas Direktivës 80/1268/EEC. Stili i drejtimit si dhe kushtet e tjera (sipërfaqja e rrugës, trafiku, ngarkesa, numri i pasagjerëve, etj.) ndryshojnë treguesit aktualë.

NGJYRAT



E bardhë
(EPR)



E zezë (KTV)
metalike



Gri e errët (EVL)
metalike



Argjend (KCA)
metalike

DIMENSIONET

DIMENSIONET E JASHTME (mm)(mm)	SHORT	LONG
Gjatësia	4 403	4 753
Gjerësia (pa/me pasqyra)	1 848 / 2 107	1 848 / 2 107
Lartësia (min/maks)	1 796 / 1 860	1 812 / 1 860
Distanca aksiale	2 785	2 975
Distanca midis gomave para	1 548 - 1 563	1 553
Distanca midis gomave pas	1 568 - 1 577	1 549 - 1 568
Distanca nga aksi para te parakolpi para	892	892
Distanca nga aksi pas te parakolpi pas	726	886

PESHËMBAJTJA DHE KAPACITETI TËRHEQËS (kg)	SHORT	LONG
Peshëmbajtja	650	1 000
Kapaciteti maksimal i tërheqjes	Deri në 1 500	Deri në 1 500

DIMENSIONET E ZONËS SË NGARKESËS (mm)	SHORT	LONG
Gjatësia e ngarkesës	1 817 / 3 090 [§]	2 167 / 3 440 [§]
Lartësia maksimale	1 200 - 1 270	1 200 - 1 270
Gjerësia maksimale	1 630 / 1 527	1 630 / 1 527
Gjerësia maksimale midis parafrangove	1 229	1 229
Lartësia e pjesës së ngarkimit	547 / 625	560 / 617
Lartësia e derës rrëshqitëse	1 072	1 072
Gjerësia e derës rrëshqitëse	641 - 675	641 - 675

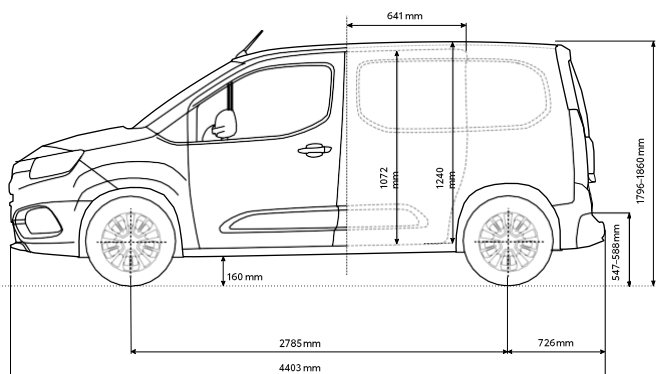
VËLLIMI I ZONËS SË NGARKESËS	SHORT	LONG
Vëllimi (m ³)	3.3 / 3.7 [§]	3.9 / 4.3 [§]
Kapaciteti i EUROPALETAVE	2	2

10 vjet garanci me Toyota Relax

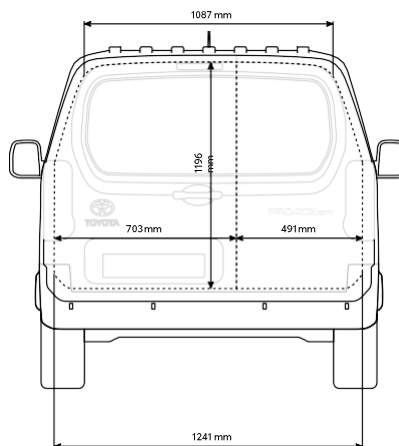
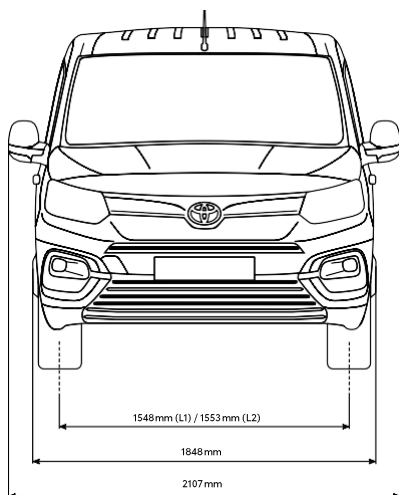
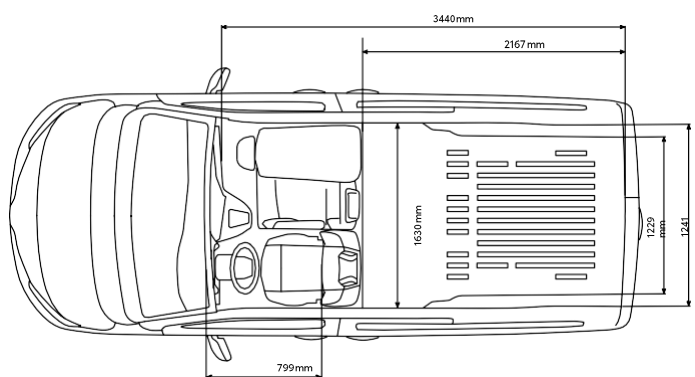
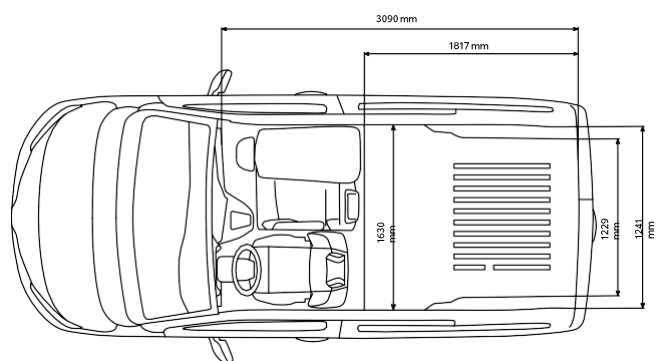
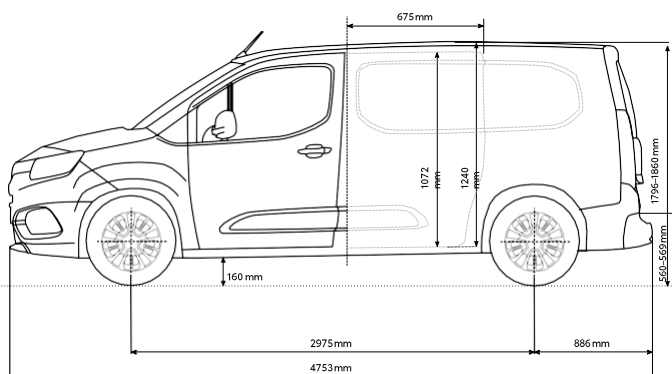
Garancia kundër korrozionit: 6 vjet

DIMENSIONET

L1



L2



L1

3,3 m³

Kapaciteti maksimal

L2

3,9 m³

Kapaciteti maksimal

10 vjet garanci me Toyota Relax

Garancia kundër korrozionit: 6 vjet

AKSESORËT

L1 – 47,700
ALL



Dysheme poliuretani me cilësi të lartë PZ4L0H5E14 për L1/ PZ4L0H5E13 për L2
Dysheme poliuretani me cilësi të lartë me një sipërfaqe të ashpër për një mjedis më të sigurt të zonës së ngarkesave.

L2 – 58,900
ALL

30,500 ALL



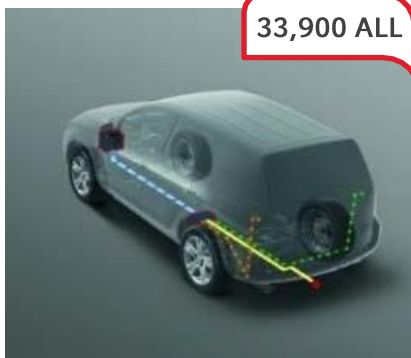
Konsolë qendrore PZ4L0H5150 – për L1 dhe L2
Ofron hapësirë shtesë magazinimi midis sediljeve të përparme.

31,900 ALL



Mbulesë sediljesh PZ4L0H5173
Vetëm për modelet me dy sedilje përpara.

33,900 ALL



Kablazh 13 pin PZ4L0H0569 – për L1 dhe L2

Komplet special i instalimeve elektrike. Priza e integruar e kompletit e bën të shpejtë dhe të lehtë lidhjen e dritave të makinës suaj me ato të rimorkios ose rimorkios që tërhiqni.

50,400 ALL



Ganxhë PZ4L0H5554 - për L1

10 vjet garanci me Toyota Relax

Garancia kundër korrozionit: 6 vjet

AKSESORËT

L1 – 136,300
ALL

L2 – 138,700
ALL



Barra mbi tavan

PZ4L0H5630 – për L1

PZ4L0H5631 – për L2

Një platformë alumini me një rul të integruar për të lehtësuar ngarkimin.

534 лв



Rrjetë sigurie

PZ4L0H5E60 - për L1 dhe L2

Rrjetë çeliku e lyer

90,500 ALL



Blokim shtesë dyersh

PZ4L0H54A1 - për L1 dhe L2

10,800 ALL



Tapet gome PZ4L1H5350 - për L1 dhe L2

Tapetë gome me jetëgjatësi për të mbrojtur pjesën e brendshme të kabinës së automjetit tuaj. Kapëset e sigurisë e mbajnë tapetin e shoferit të fiksuar.